



*Control remoto ilustrativo de ejemplo

Alarma **UT**
Manual del instalador **5000A** Doble
Via



REF:	CDI-MN-021
EMISIÓN:	Mayo / 2014
EDICIÓN:	01
REVISIÓN:	-

MAYORES INFORMES
servicio@alarmasultra.com
www.alarmasultra.com



*El modelo del control remoto puede variar según disponibilidad

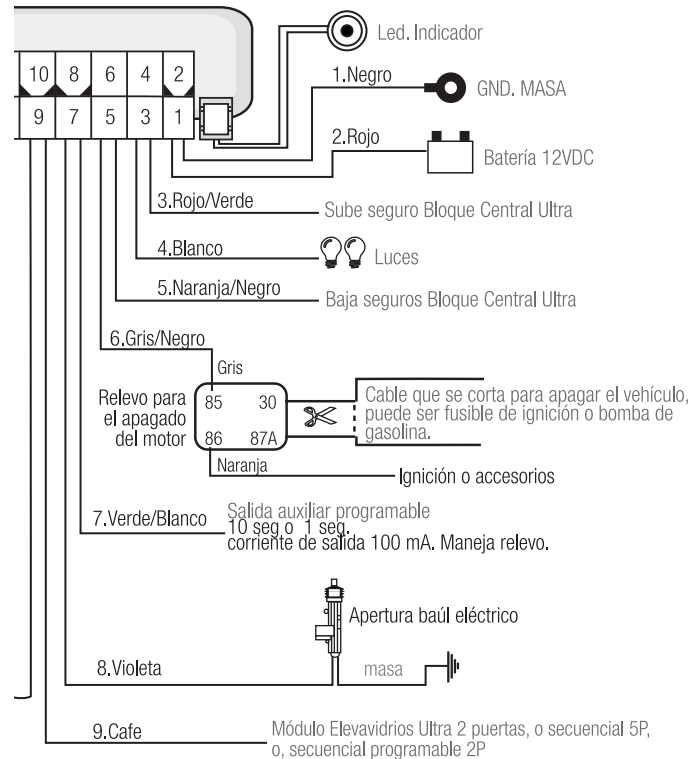
Señor Usuario

Le agradecemos la confianza al escoger nuestros productos.

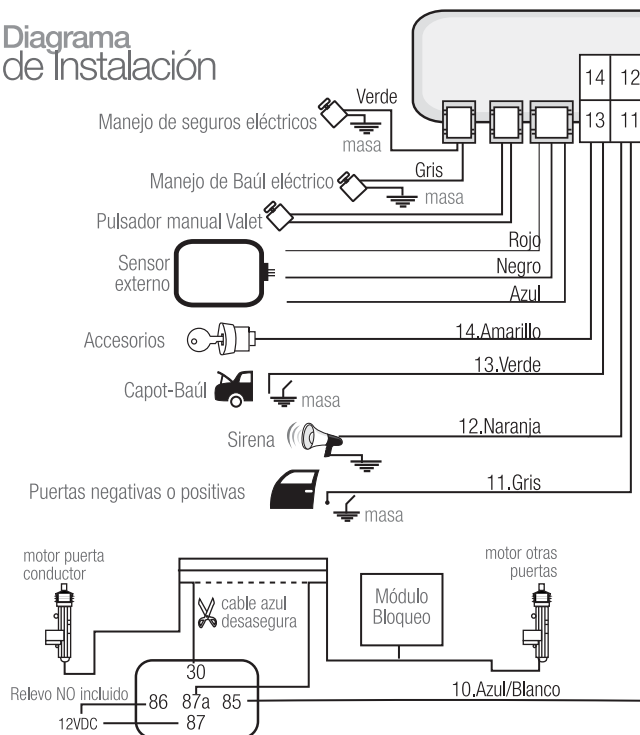
ULTRA, marca pionera en el desarrollo de sistemas electrónicos de seguridad; dedicada durante más de 34 años a la innovación y el servicio para el sector automotriz en Latino America.

Nuestro objetivo principal es mantener nuestro liderazgo contando con productos novedosos y de excelente calidad, un equipo humano idóneo y altamente comprometido para garantizar nuestros servicios y la satisfacción de nuestros clientes.

Contamos con una red de distribuidores que nos permite brindar un completo servicio técnico y de postventa, ofreciendo la solidez y el respaldo que siempre ha caracterizado a la marca ULTRA.



05 Diagrama de Instalación



OJO: para que el sistema funcione en forma inteligente debe desconectar o cortar el cable del microswitch del motor de 5 cables que sube los demás motores.

Requisitos Legales

La garantía del fabricante se limita exclusivamente al producto. ULTRA no se hace responsable por las instalaciones defectuosas efectuadas por los distribuidores y los daños que se ocasionan por la mala instalación del producto.

A pesar de que se ha verificado la presente información de este manual para que sea precisa y completa; ULTRA no se hace responsable de los errores u omisiones que pudieran existir. De igual manera ULTRA se reserva el derecho de cambiar en cualquier momento y sin previo aviso las especificaciones de este producto sin que esté obligado sustituir los productos vendidos por los actuales.

Le agradecemos su colaboración para cuidar el medio ambiente; algunas partes del producto una vez culminado su ciclo de vida son recuperables (cajas de empaque, cables, terminales y carcasas plásticas), los demás elementos como componentes electrónicos, circuitos impresos pueden causar daños al medio ambiente.

Por favor tenga en cuenta los métodos de disposición final y la legislación ambiental que aplica para este tipo de elementos en su localidad o retornarlos a nuestra organización para darles el tratamiento final adecuado.

Queda prohibida la transmisión o reproducción parcial o total en cualquier idioma, en cualquier forma y por cualquier medio, de este manual sin la previa autorización escrita de ULTRA.

01 Componentes del sistema de alarma



- 1 Módulo de alarma con 2 controles Doble Vía.
- 1 sirena de 12 V.
- 1 sensor de golpe (Vibroshock).
- 1 arnés de instalación principal.
- 1 bolsa de accesorios.
- 1 led indicador con conector.
- 1 Pulsador manual con conector.
- 1 conector de 2 vías con cable.
- 1 manual de usuario
- 1 manual de instalador.

- 04 -

04 Descripción de los Conectores de la alarma

Led Conector 1
Blanco

- 1. **Salida +**, Rojo. Led
- 2. **Salida -**, Negro. Led

2	1
4	3
6	5
8	7
10	9
12	11
14	13

Conector 2

- 1. **Entrada -**, Negro. Masa
- 2. **Entrada +**, Rojo. 12 VDC
- 3. **Salida -**, Verde/Rojo. Sube seguros
- 4. **Salida +**, Blanco. Luces
- 5. **Salida -**, Naranja. Baja seguros
- 6. **Salida -**, Gris/Naranja. Apagado
- 7. **Salida -**, Verde/Blanca. Salida auxiliar
- 8. **Salida -**, Violeta. Baúl eléctrico. Directamente al motor
- 9. **Salida -**, Café. Elevavidrios
- 10. **Salida -**, Azul/Blanco. Bloqueo Inteligente
- 11. **Entrada -**, Gris. Puertas
- 12. **Salida +**, Naranja. Sirena
- 13. **Entrada -**, Verde. Capot
- 14. **Entrada +**, Amarillo. Ignición.

Sensor Externo
Conector 3
Blanco

- 1. **Entrada -**, Azul. Señal sensor
- 2. **+** Rojo. 12V. Sensor
- 3. **-** Negro. Masa sensor

Pulsador Manual
Conector 4 - Rojo




- 1. **-** Azul. Masa
- 2. **Entrada -**, Azul/Blanco. Señal

Pulsadores
Conector 5 - Azul

- 1. **Entrada -**, Gris. Manejo baúl eléctrico
- 2. **Entrada -**, Verde. Manejo seguros eléctricos

- 09 -


Secuencia para programar funciones

- Estando el sistema desactivado, abra y mantenga una puerta abierta, mueva la llave de encendido hasta que aparezcan las luces del tablero.
- Mantenga presionado el pulsador manual hasta que escuche seis (6) pitos de la sirena.
- Presione el botón 1  del control remoto hasta que escuche nuevamente los seis pitos de la sirena.
- En ese momento se encuentra en la primera función que es activación automática.
- Con el botón 2  selecciona cualquiera de las dos opciones de la tabla anterior, guíese por el estado del led.
- Con el botón 1  del control remoto avanza a la siguiente función. Se escuchan dos pitos.
- Para terminar la programación, cierre el switch de encendido. Escuchara 6 pitos de la sirena.

02 Aprendizaje del Controles del Sistema de alarma

Permite adicionar un nuevo control a la alarma. En caso de pérdida o robo del control se utiliza este método para añadir 1 ó los 2 controles remotos al sistema de alarma.

Procedimiento para el aprendizaje del control remoto:

- Mueva la llave de encendido hasta que aparezcan las luces del tablero.
- Ingrese a estado valet. Mantenga presionado el pulsador manual hasta que escuche tres pitos de la sirena y el Led encienda permanentemente.
- Oprima 3 veces seguidas el pulsador manual.
- Presione el botón 3  de cada uno de los controles remoto.
- Cada vez que el sistema codifica un control remoto la sirena emite 1 tono.

NOTA: por seguridad cuando entre a secuencia de aprendizaje de controles, la alarma automáticamente borra los controles programados anteriormente. El sistema se sale automáticamente después de 15 segundos de no recibir la señal de un control remoto.

03 Programación de funciones

Las siguientes funciones de la alarma son programables y el usuario puede habilitarlas o deshabilitarlas:

FUNCIÓN
1 Activación automática.
2 Confirmación al iniciar la activación automática.
3 Rearmado.
4 Sonidos de confirmación.
5 Tipo de puertas
6 Tiempo disparo por puertas/capo.
7 Manejo bloqueo inteligente
8 Coloca seguros al encender el vehículo
9 Quita seguros al apagar el vehículo.
10 Tiempo para bloquear los seguros en activación automática
11 Tiempo de seguros
12 Apagar el motor a control remoto
13 Apagar motor por puerta conductor
14 Función apagado de motor inmediatamente o inteligente
15 Salida auxiliar
16 tiempo para activación automática
17 Tiempo para rearmado automático.
18 Inmovilizador
19 Función de seguridad de vidrios.

LED APAGADO	LED ENCENDIDO
NO	SI
LUZ	SONIDO
NO	SI
NO	SI
Positivas	Negativas
50 segundos	1 Segundo
NO	SI
NO	SI
NO	SI
Inmediato	15 segundos después
3 segundos	1 segundo
NO	SI
NO	SI
inmediatamente	Inteligente
1 segundo Opción 1, Con el control.	10 segs Opción 2, Con activación del sistema.
30 segundos	15 segundos
50 segundos	15 segundos
NO	SI
NO	SI

NOTA: Lo que aparece sombreado son las funciones que tiene el modulo de fabrica.